



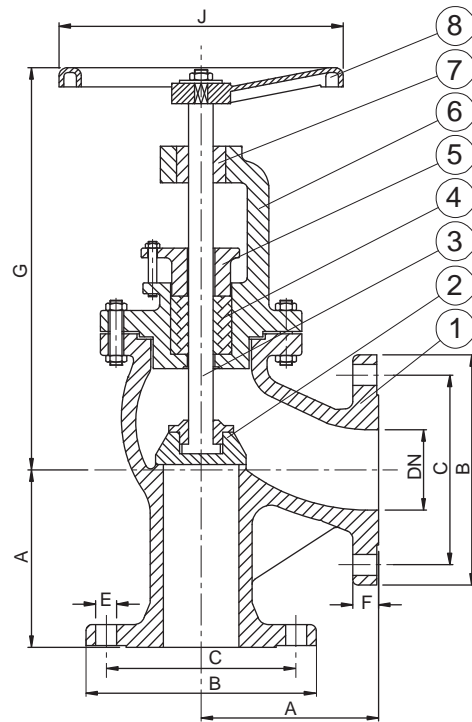
# VALVULA DE ASIEN TO ANGULAR

## ANGLE SEAL PATTERN GLOBE VALVE

### NORMAS DIN

**Fig. VS  
104**

**SERIE  
PN-16**



Nº	DENOMINACIÓN / PART	MATERIAL
1	CUERPO / BODY	INOX CF8M
2	CIERRE / DISC	INOX CF8M
3	HUSILLO / STEM	INOX 316
4	EMPAQUETADURA / GLANDPACKING	Graphite-PTFE
5	PRENSA / GLAND	INOX CF8M
6	TAPA / BONNET	INOX CF8M
7	TUERCA / NUT	BRONZE
8	VOLANTE / HANDWHEEL	CAST IRON 6625

Otros materiales / dimensiones consultar  
Others materials / dimensions on request

CUADRO DE DIMENSIONES NORMAS DIN  
DIMENSIONS PANEL

DN	15	20	25	32	40	50	65	80	100
A	65	75	80	90	100	115	145	155	175
B	95	105	115	140	150	165	185	200	220
C	65	75	85	100	110	125	145	160	180
F	14	16	16	16	18	18	18	20	20
E	14	14	14	18	18	18	18	18	18
N*	4	4	4	4	4	4	4	8	8
G	203	215	227	238	251	267	318	346	397
J	125	125	125	150	160	160	200	200	250
Peso (kg) Weight (kg)	4,5	5,5	7	9	12	16	22,1	27,2	44

\* N° de agujeros / N° of holes