

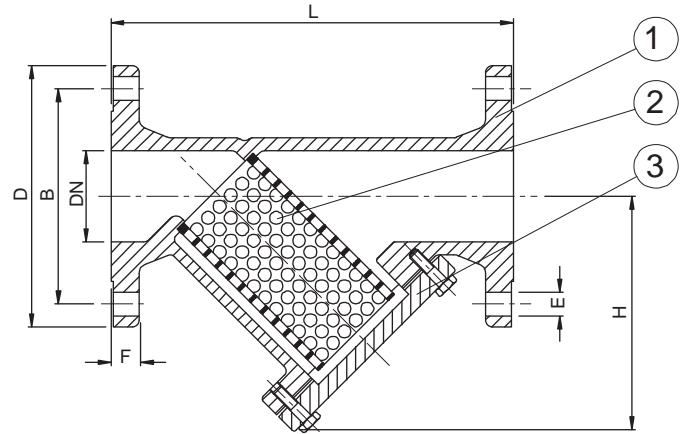


FILTRO EN "Y"

FILTER IN A "Y-PATTERN"

NORMAS DIN

**Fig. VS
107**
**SERIE
PN-16/40**



- EL PASO DEL TAMIZ STANDAR ES DE 1MM Ø.
- BAJO DEMANDA PODEMOS MONTAR EL PASO QUE SOLICITEN.
- LAS BRIDAS TAMBIEN SE PUEDEN HACER EN NORMAS ASA.

- *STANDARD DIAMETER OF SIEVE IS 1 MM*
- *WE CAN ASSEMBLY THE DIAMETER YOU DEMAND.*
- *FLANGES CAN BE MADE ACCORDING ASA.*

Nº	DENOMINACIÓN / PART	MATERIAL
1	CUERPO / BODY	INOX CF8M-SS316
2	CESTA / BASKET	INOX CF8M-SS316
3	TAPA / COVER	INOX CF8M-SS316

Otros materiales / dimensiones consultar
Others materials / dimensions on request

FILTRO EN "Y"

- Tapa atornillada.
- Cesta filtrante recambiable.
- Bridas dimensionadas y barrenadas s/n DIN serie PN-16 o PN-40 o ANSI B.16.5.
- Distancia entre caras s/n DIN 3202 F-1
- Bajo demanda se puede fabricar recubierto interiormente de ebonita.
- Pasos de 15 a 300 mm. PN-16
15 a 150 mm. PN-40

FILTER IN A "Y-PATTERN"

- Bolted bonnet.
- Renewable screen.
- Drilled and dimensioned flanged according to PN-16 or PN-40 or ANSI B.16.5.
- Distance between sides according DIN 3202 F-1.
- Ebonite coating by request.
- Sizes from 15 to 300 mm. PN-16
15 to 150 mm. PN-40

CUADRO DE DIMENSIONES NORMAS DIN

DIMENSIONS PANEL

DN	15	20	25	32	40	50	65	80	100	125	150	200	250	300
	1/2"	3/4"	1"	1 1/4"	1 1/2"	2"	2 1/2"	3"	4"	5"	6"	8"	10"	12"
L	130	150	160	180	200	230	290	310	350	400	480	600	720	850
D	95	105	115	140	150	165	185	200	220	250	285	340	405	445
B	65	75	85	100	110	125	145	160	180	210	240	295	350	400
F	14	16	16	16	16	18	18	20	20	22	22	24	26	26
E	14	14	14	18	18	18	18	18	18	18	23	23	23	23
N*	4	4	4	4	4	4	4	8	8	8	8	8	8	12
H	65	70	80	85	100	120	140	155	180	200	225	250	280	390
Kg	3	3,5	4	6	8	11	17	19	31	51	76	109	152	224

* N° de agujeros / N° of holes