



ACCESORIOS / ACCESSORIES

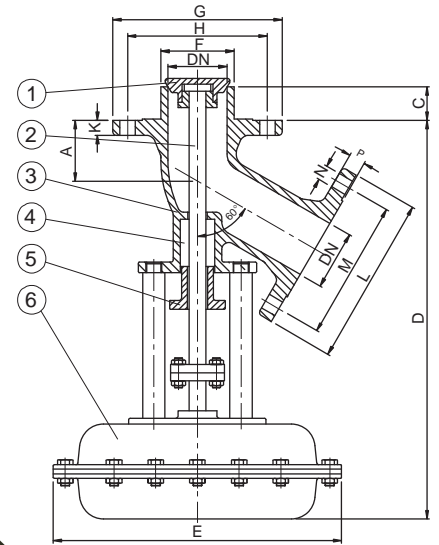
VÁLVULA CON ACTUADORES / PNEUMATIC OPERATED



VS101 con actuador neumático.
VS101 with pneumatic operated.



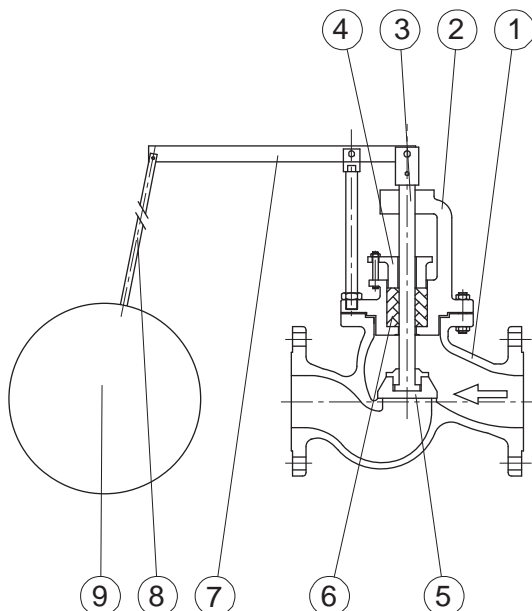
VS106 con actuador neumático
y cámara de calefacción.
VS106 with pneumatic operated
and steam jacket.



CUADRO DE DIMENSIONES EN MM
DIMENSIONS PANEL

DN	A	C	EØ	FØ max.	GØ	H	LØ	M	D	J
25	35	40	216	49	150	110	115	85	470	4
40	40	45	216	55	165	125	150	110	475	4
50	50	50	216	70	185	145	165	125	485	4
65	55	50	216	89	200	160	185	145	500	4
80	60	55	216	100	220	180	200	160	520	8
100	60	55	316	124	250	210	220	180	535	8
125	80	60	316	149	285	240	250	210	580	8
150	95	60	422	174	315	270	285	240	730	8

VÁLVULA DE ASIENTO CON FLOTADOR / GLOBE VALVE WITH FLOAT



Para valvulas de globo tipos recto y angular.
For globe valves, straight and angle type.

Nº	DENOMINACIÓN / PART	MATERIAL
1	CUERPO / BODY	INOX CF8M
2	TAPA / BONNET	INOX CF8M
3	HUSILLO / STEM	INOX 316
4	PRENSA / GLAND	INOX CF8M
5	CIERRE / DISC	INOX CF8M
6	EMPAQUETADURA / PACKING	GRAPHITE-PTFE
7	BRAZO PALANCA / HANDLE	INOX 316
8	BRAZO BOYA / FLOAT ARM	INOX 316
9	BOYA / FLOAT	P.V.C.